

# 3R4024-18B-L

# HARDERBACK

Maletas Industriales | Maletines Militares  
Estuches de Protección | Cajas Polipropileno  
Mochilas Resistentes | Cajas Biométricas



## Colores



## Especificaciones [ Largo x Ancho x Profundo ]

### Exterior:

[43.75" x 28.00" x 20.50"]  
[111.12 x 71.12 x 52.07 cm]

### Interior:

[40.13" x 24.00" x 18.38"]  
[101.93 x 60.96 x 46.68 cm]

### Peso:

[65.65 lb] [29.78 kg]

### Certificaciones

MIL-C-4150J / MIL-STD-810F

## [ Características ]

Estos Cases Mil-Standard fueron diseñados para cumplir con las especificaciones militares más exigentes.

- Diseño impermeable y resistente al polvo.
- LLDPE Polietileno resistente al impacto.
- Resistente a los Rayos UV, solventes, corrosión, hongos (MIL-STD-810F).
- Alivio de presión / válvulas de ventilación.
- Resistente al daño por impacto (MIL-STD-810F).
- Cierres y bisagras de acero inoxidable.

## [ Configuraciones ]

- Sin Foam, Vacio
- Capas de Foam

## [ Accesorios ]

- 3SKB-SLP kit
  - Se ajusta a la serie 3R y Shock Racks
  - Montaje en acero inoxidable.
  - Incluye tornillos, arandelas selladas de goma y tuercas nylock.
  - Mide 12" x 7" ( 30.48 x 17.78 cm)
- 3SKB-CAST1
  - Juego de llantas y placas. Para cases que no vienen equipados con asa y llantas incorporadas
- 3R-WK12
  - Kit de llantas de borde para la Serie R



[ 3SKB-SLP kit ]



[ 3SKB-CAST1 ]

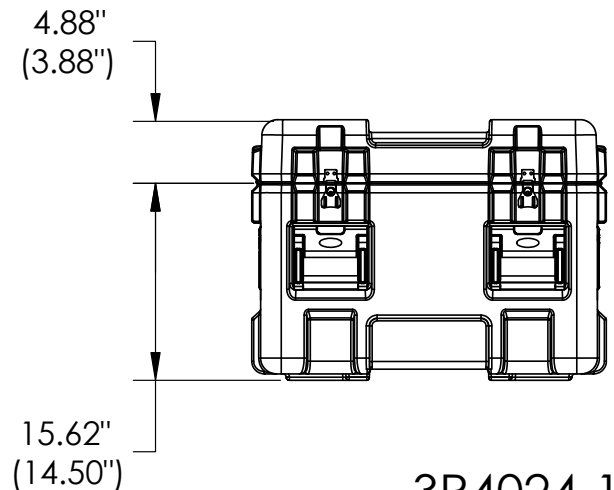
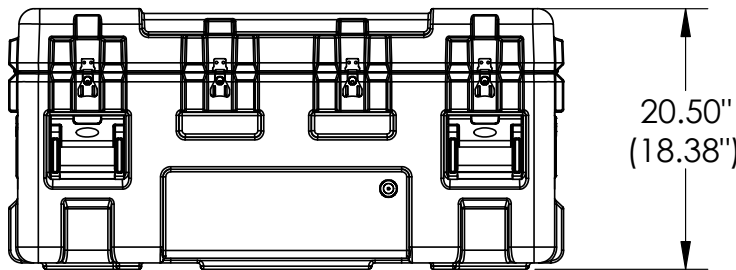
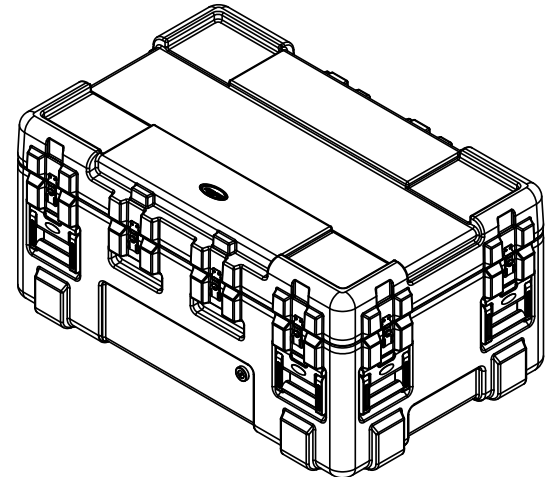
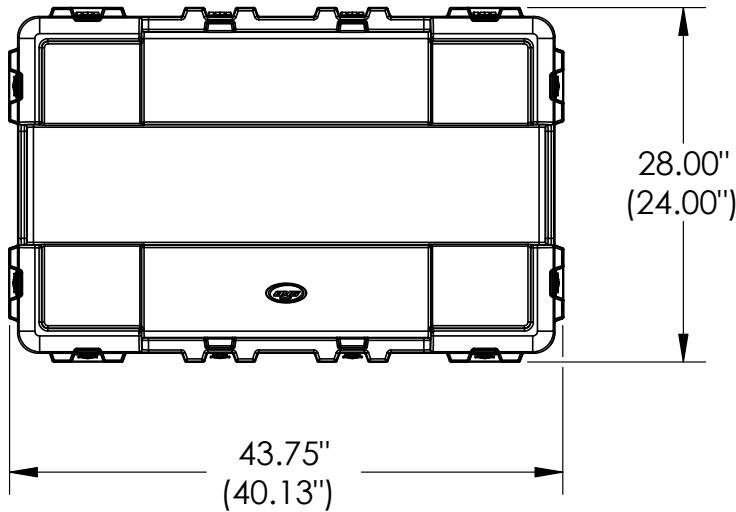


[ 3R-WK12 ]

# 3R4024-18B-L

# HARDERBACK

Maletas Industriales | Maletines Militares  
 Estuches de Protección | Cajas Polipropileno  
 Mochilas Resistentes | Cajas Biométricas



3R4024-18

Case Series:	Mil-Standard	Dimensions (for reference only)				
Case part#	3R4024-18		Length	Width	Overall	Base / Lid
			left to right	front to back	height	height
Weight:		Exterior	43.75"	28.00"	20.50"	15.62"-4.88"
		Interior	40.13"	24.00"	18.38"	14.50"-3.88"