

# 3i-4909-5B-L

# HARDERBACK

Maletas Industriales | Maletines Militares  
Estuches de Protección | Cajas Polipropileno  
Mochilas Resistentes | Cajas Biométricas



## Colores



### Especificaciones ( Largo x Ancho x Profundo )

#### Exterior:

[ 50.35" x 11.54" x 5.84" ]  
[ 127.89 x 29.31 x 14.83 cm ]

#### Interior:

[ 49.00" x 9.00" x 5.00" ]  
[ 124.46 x 22.86 x 12.70 cm ]

#### Peso:

[ 13.95 lb ] [ 6.33 kg ]

#### Certificaciones

MIL-C-4150J / MIL-STD-810F  
/ MIL-STD-648C

### [ Características ]

SKB iSeries Moldeado por inyección Mil-Standard  
Los estuche impermeables están moldeados de resina de copolímero de polipropileno de muy alta resistencia

- [ ] Diseño resistente al agua y al polvo
- [ ] Convenientes ruedas de deslizamiento silencioso
- [ ] Resistente a los Rayos UV disolventes, corrosión, hongos (MIL-STD-810F).
- [ ] Válvula de equalización de presión ambiente
- [ ] Resistente al daño por impacto (MIL-STD-810F).
- [ ] Bisagra moldeada para mayor protección

### [ Configuraciones ]

- [ ] Sin Foam, Vacío
- [ ] Con Foam en capas

### [ Accesorios ]

- [ ] 3i-HD81
  - Manijas sobremoldeadas acolchadas
- [ ] 3i-TSA-3
  - Cada kit incluye 2 pestillos de bloqueo TSA, pasadores de repuesto y 2 llaves.
- [ ] 3i-PMCK
  - Panel Mount Clip Kit para los casos de la serie 3i
- [ ] 3SKB-SLP kit
  - Mide 12" x 7" ( 30.48 x 17.78 cm )



[ 3i-HD81 ]



[ 3i-TSA-3 ]



[ 3i-PMCK ]



[ 3SKB-SLP kit ]

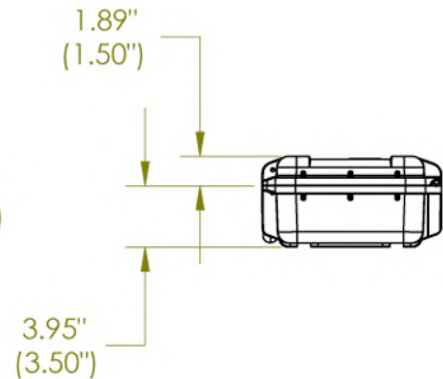
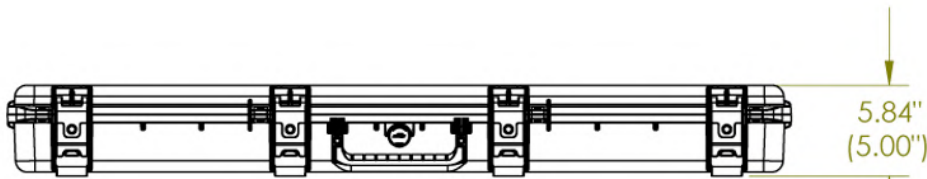
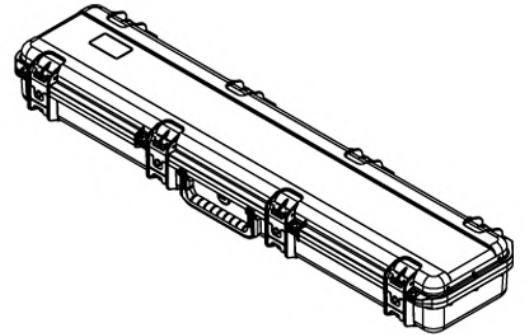
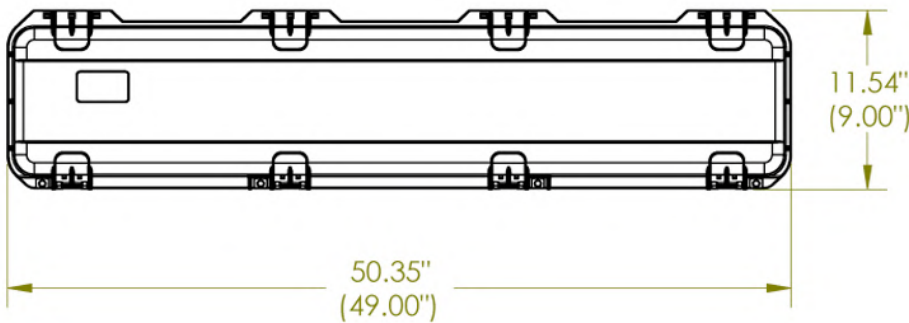
[ CDMX ] 55.1328.0711- 55.8851.8725  
[ WhatsApp ] 55 3851 2609  
www.skbcases.com.mx www.harderback.com

# HARDERBACK

# 3i-4909-5B-L

# HARDERBACK

Maletas Industriales | Maletines Militares  
 Estuches de Protección | Cajas Polipropileno  
 Mochilas Resistentes | Cajas Biometricas



3i-4909-5

NOTE: DIMENSIONS IN (X.XX) ARE ID

Case Series:	3i Series	Dimensions (for reference only)				
		Length	Width	Overall	Base / Lid	
Case part#	3i-4909-5					
		left to right	front to back	height	height	
Weight:		Exterior	50.35"	11.54"	5.84"	3.95"/1.89"
		Inerior	49.00"	9.00"	5.00"	3.50"/1.50"