

# 3i-1309-6B-C

# HARDERBACK

Maletas Industriales | Maletines Militares  
Estuches de Protección | Cajas Polipropileno  
Mochilas Resistentes | Cajas Biometricas



## Colores



## Especificaciones ( Largo x Ancho x Profundo )

### Exterior:

[14.73" x 11.94" x 7.31"]  
[37.41 x 30.33 x 18.57 cm]

### Interior:

[13.50" x 9.50" x 6.50"]  
[34.29 x 24.13 x 16.51 cm]

### Peso:

[5.20 lb] [2.36 kg]

### Certificaciones

MIL-C-4150J / MIL-STD-810F  
/ MIL-STD-648C

## [ Características ]

SKB iSeries Moldeado por inyección Mil-Standard  
Los estuche impermeables están moldeados de resina de copolímero de polipropileno de muy alta resistencia

- Diseño resistente al agua y al polvo
- Convenientes ruedas de deslizamiento silencioso
- Resistente a los Rayos UV disolventes, corrosión, hongos (MIL-STD-810F).
- Válvula de equalización de presión ambiente
- Resistente al daño por impacto (MIL-STD-810F).
- Bisagra moldeada para mayor protección

## [ Configuraciones ]

- Sin Foam, Vacio
- Con Foam precortado
- Con divisores acolchados
- Divisores Think Tank
- Divisores Think Tank y Lid Organizer

## [ Accesorios ]

- [ 3i-HD73
  - Manijas sobremoldeadas acolchadas.
- [ 1SKB-PDL-C
  - Candado con cable SKB TSA
- [ 3i-TSA-3
  - Cada kit incluye 2 pestillos de bloqueo TSA, pasadores de repuesto y 2 llaves.
- [ 3i-PMCK
  - Panel Mount Clip Kit para los case de la serie 3i
- [ 3SKB-SLP kit
  - Mide 12" x 7" ( 30.48 x 17.78 cm)



[ 3i-HD73 ]



[ 1SKB-PDL-C ]



[ 3i-TSA-3 ]



[ 3i-PMCK ]



[ 1SKB-PDL ]



[ 3SKB-SLP kit ]

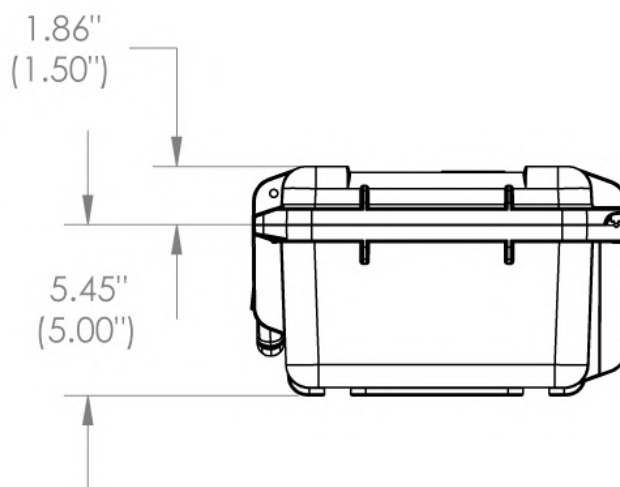
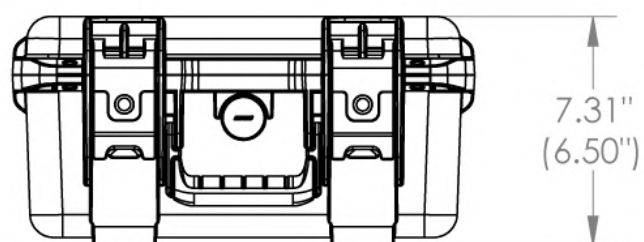
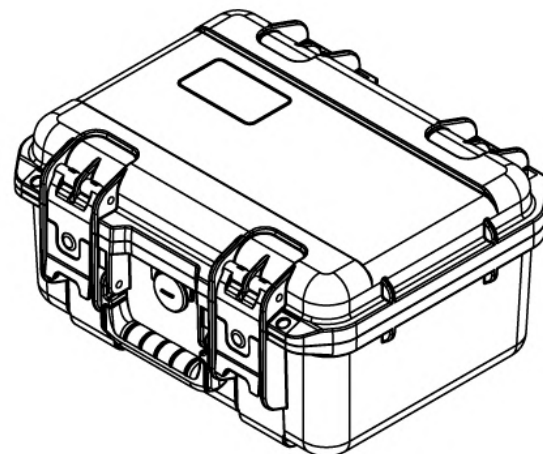
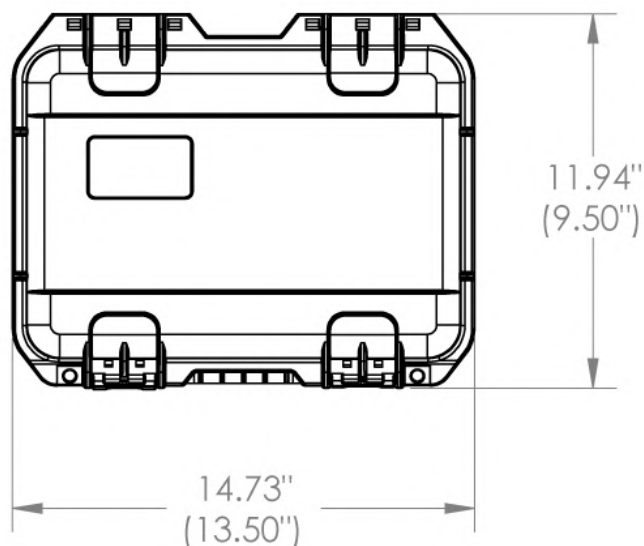
[ CDMX ] 55.1328.0711- 55.8851.8725  
[ WhatsApp ] 55 3851 2609  
www.seahorse.mx www.harderback.com

# HARDERBACK

# 3i-1309-6B-C

# HARDERBACK

Maletas Industriales | Maletines Militares  
 Estuches de Protección | Cajas Polipropileno  
 Mochilas Resistentes | Cajas Biometricas



3i-1309-6

NOTE: DIMENSIONS IN (X.XX) ARE ID

Case Series:	3i Series	Dimensions (for reference only)			
		Length left to right	Width front to back	Overall height	Base / Lid height
Case part#	3i-1309-6				
Weight:	Exterior	14.73"	11.94"	7.31"	5.45"/1.86"
	Interior	13.50"	9.50"	6.50"	5.00"/1.50"