

HPRC4800W

HARDERBACK

Maletas Industriales | Maletines Militares
Estuches de Protección | Cajas Polipropileno
Mochilas Resistentes | Cajas Biométricas



Colores



Especificaciones [Largo x Ancho x Profundo]

Exterior:

[30.55" x 14.96" x 25.55"]
[77.60 cm x 38.00 cm x
64.90 cm]

Interior:

[28.34" x 12.60" x 23.62"]
[72.00 cm x 32.00 cm x
60.00 cm]

Peso:

[31.08 lbs] [14.10 kg]



[Características]

Caja liviana, impermeable e inquebrantable que puede ser utilizada para transportar todo tipo de equipos y accesorios.

- Diseñado para llevar su monitor de PC hasta 27"
- Ruedas incorporadas
- Mango ergonómico hecho de material PP SEBS y un pasador de acero para proporcionar un alto nivel de ergonomía
- válvula automática que ajusta automáticamente la presión de aire en el interior
- La junta tórica interna de neopreno PA66 hace que la maleta sea totalmente impermeable
- Ganchos de cierre extremadamente robustos. El sistema de apertura / cierre en dos fases además de asegurar una fluidez particular de movimiento, impide que los ganchos se abran en caso de caída
- Esquinas reforzadas extremadamente resistente.

[Configuraciones]

- Vacío
- Foam precortado en cubos

[Accesorios]

- HPRCLO
 - Candado con cable flexible HPRC TSA



[HPRCLO]

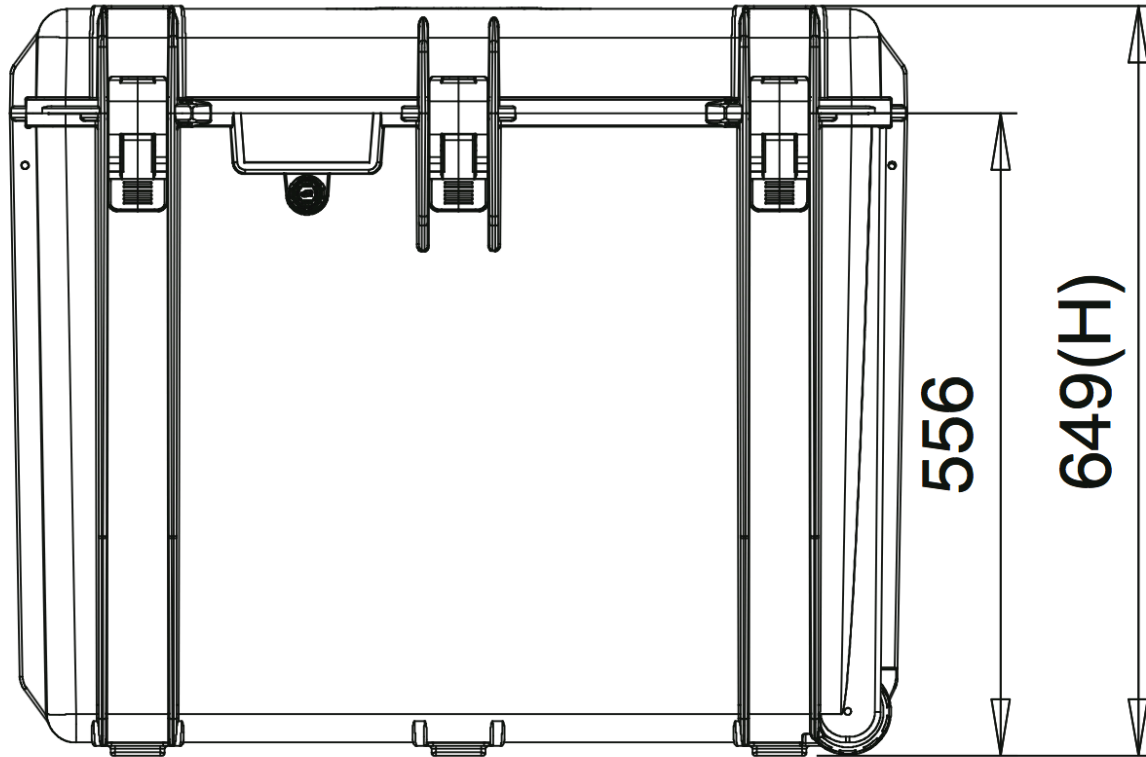
[México D.F] 55.8851.8726 - 55.8851.8725
[Querétaro] 442.234.1610 - 442.234.1338
www.harderback.com

HARDERBACK

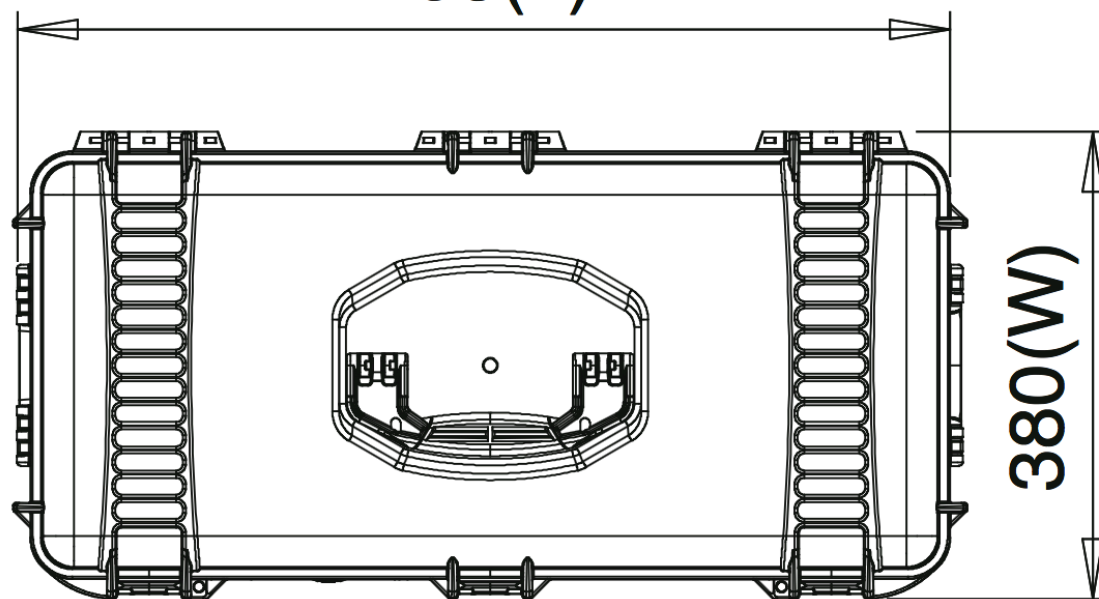
HPRC4800W

HARDERBACK

Maletas Industriales | Maletines Militares
Estuches de Protección | Cajas Polipropileno
Mochilas Resistentes | Cajas Biométricas



758(L)



[México D.F] 55.8851.8726 - 55.8851.8725
[Querétaro] 442.234.1610 - 442.234.1338
www.harderback.com

HARDERBACK